

Редуктор планетарный с плавающими шайбами и предварительной ступенью

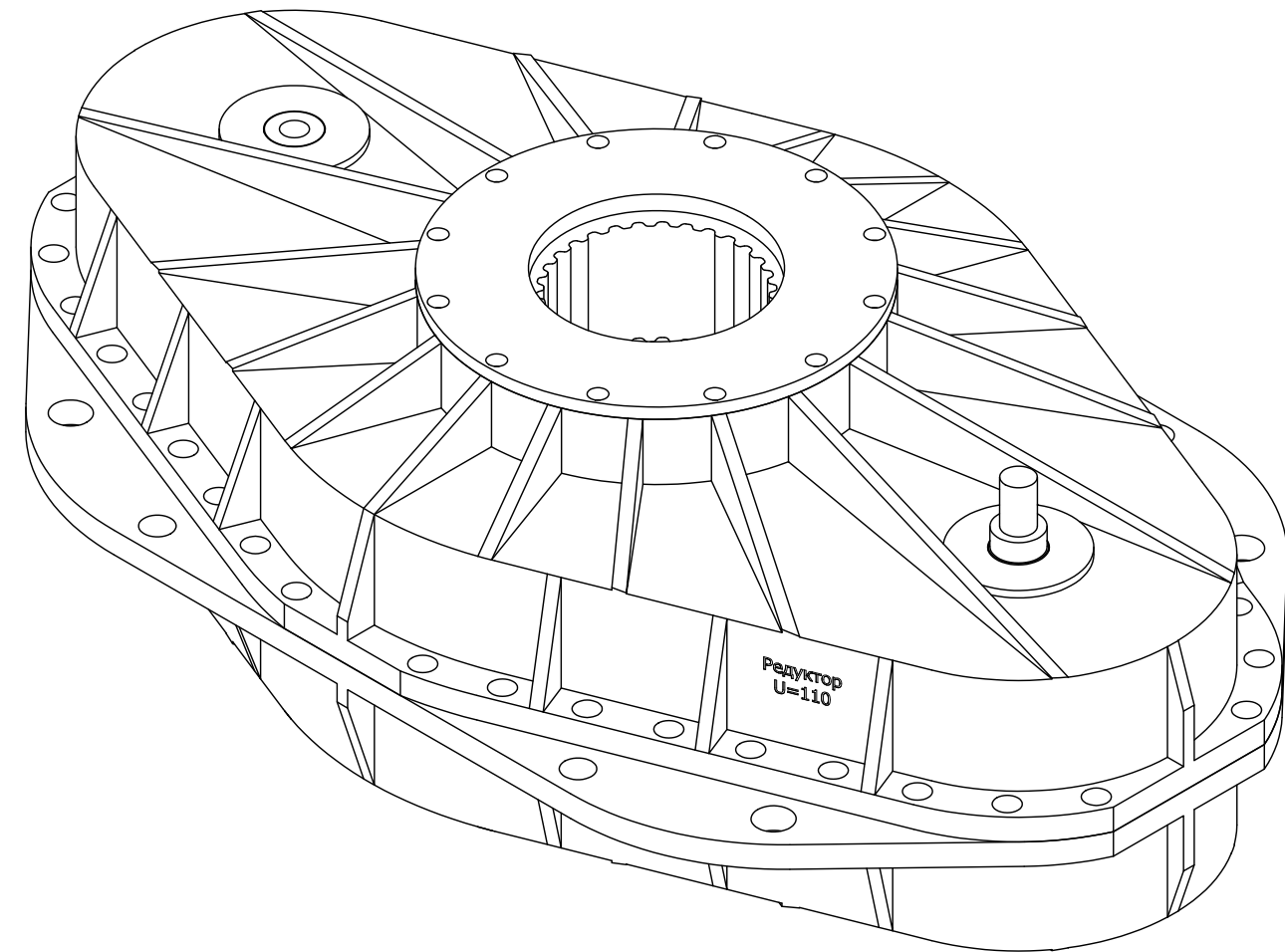
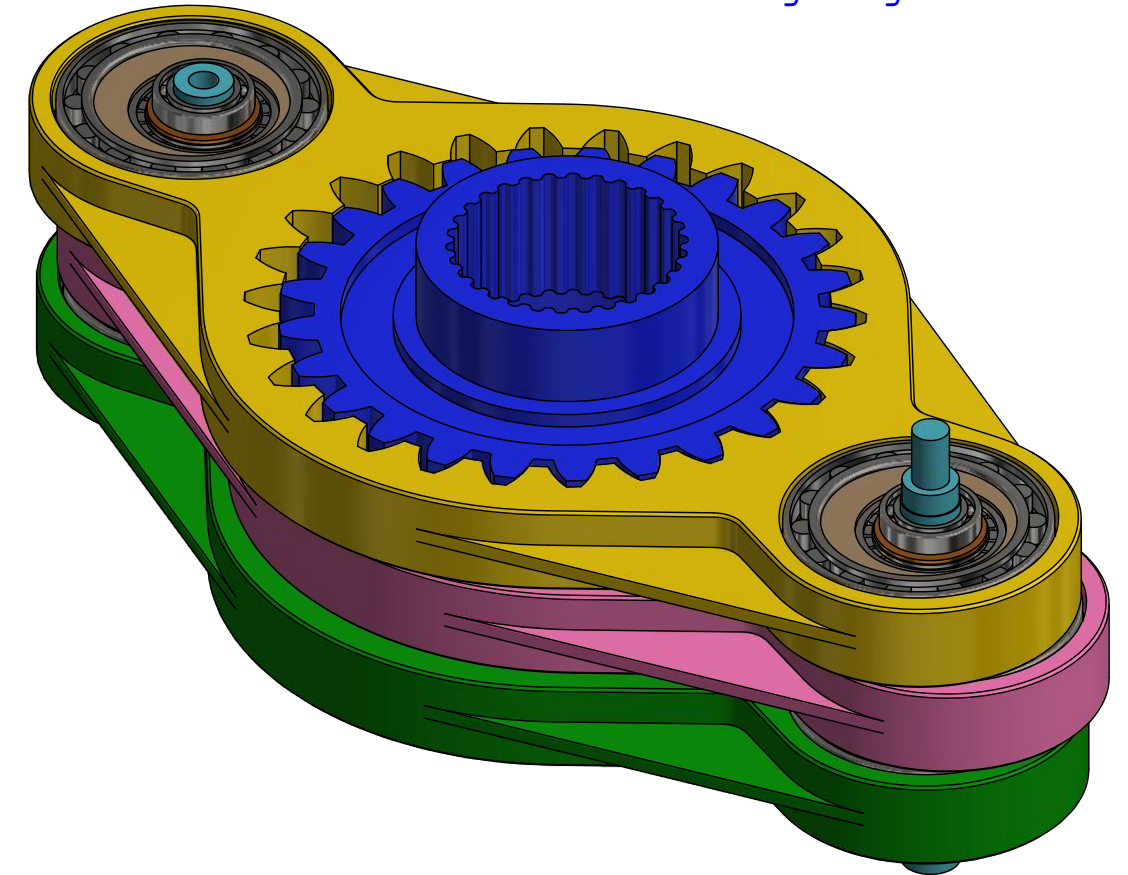
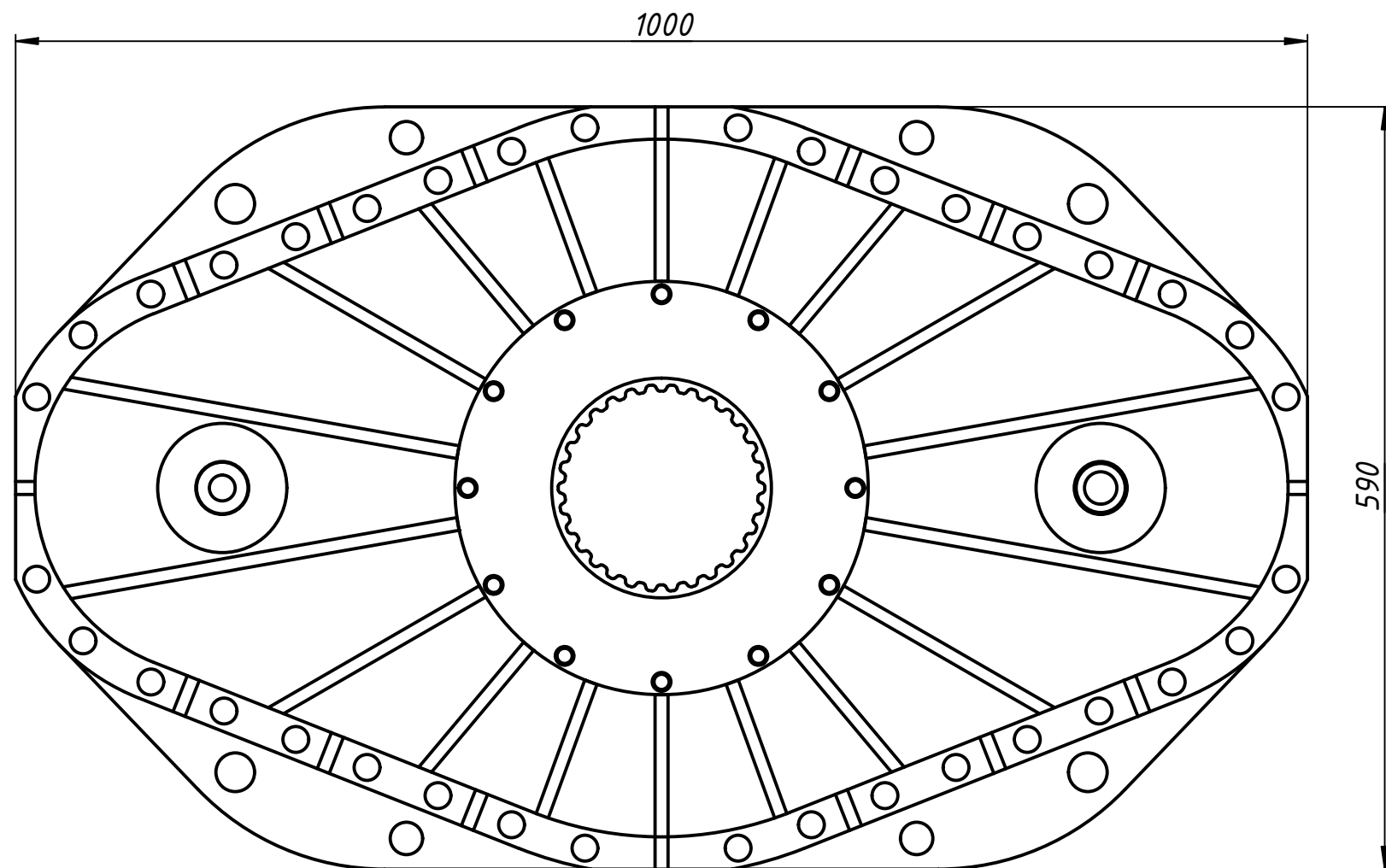
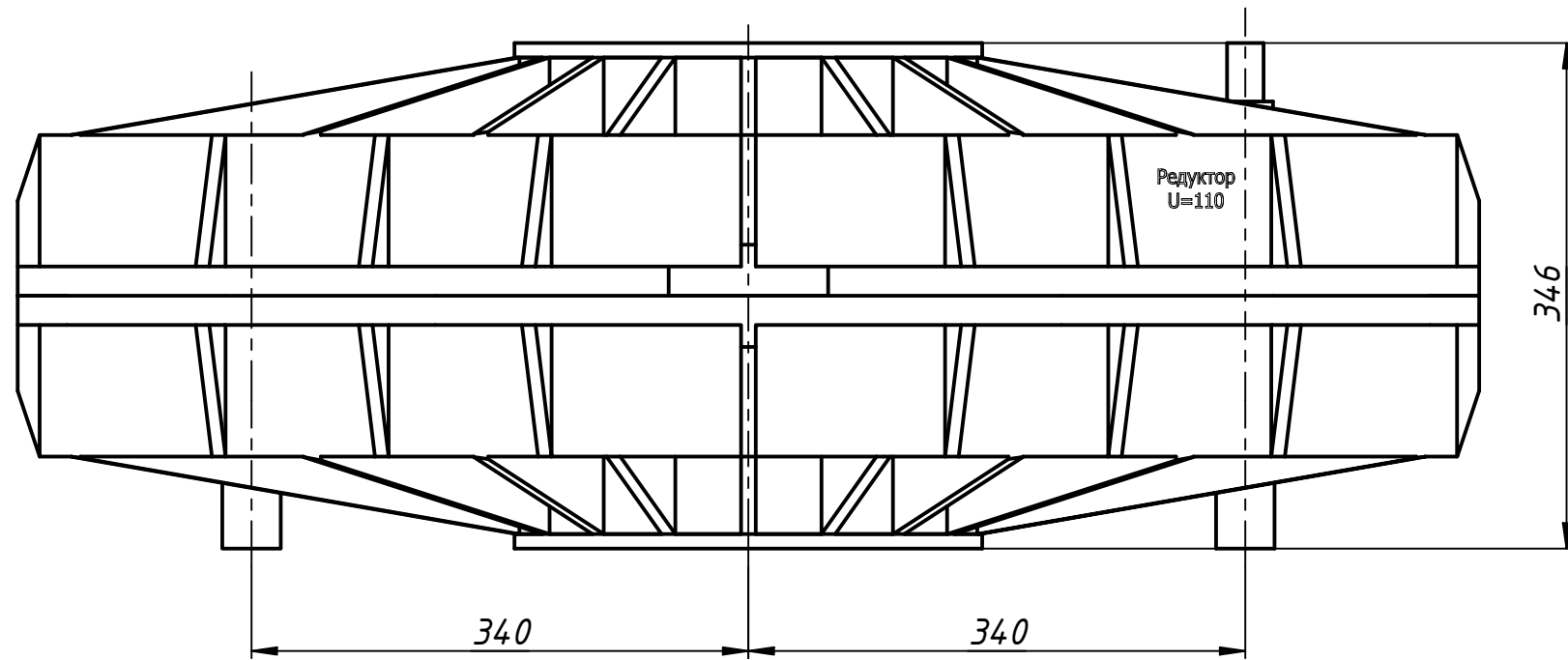
$U = 110, P = 3 \text{ МВт}$

Масса = 338 кг

Разработчик ЗАО "Технология маркет"

Патент RU № 2677952

ec-gearing.ru



Главный редуктор вертолета

Концептуальная схема применения редуктора в силовом приводе вертолета

